

第35回厚木市招待第4種サッカー大会4年生大会 予選リーグ対戦表

酒井ブロック(A・Bグループ)

試合時間 15-5-15 期日 3月10日 会場 酒井スポーツ広場

Aコート	試合開始		対戦		主審	副審1	副審2
1	10:00	町田JFC	0 - 1	FJ	SFAT	駒林	駒林
2	10:40	SFAT	1 - 2	駒林	町田JFC	FJ	FJ
開会式							
3	12:00	町田JFC	7 - 0	若宮	Ling	SFAT	SFAT
4	12:40	SFAT	7 - 0	Ling	若宮	町田JFC	町田JFC
5	13:20	町田JFC	2 - 5	原	SFAT	YMCA	YMCA
6	14:00	SFAT	21 - 0	YMCA	町田JFC	原	原

Bコート	試合開始		対戦		主審	副審1	副審2
①	10:00	原	6 - 0	若宮	YMCA	Ling	Ling
②	10:40	YMCA	0 - 9	Ling	原	若宮	若宮
開会式							
③	12:00	原	5 - 2	FJ	駒林	YMCA	YMCA
④	12:40	YMCA	0 - 9	駒林	FJ	原	原
⑤	13:20	若宮	1 - 8	FJ	駒林	Ling	Ling
⑥	14:00	駒林	9 - 0	Ling	若宮	FJ	FJ

下川入ブロック(C・Dグループ)

試合時間 15-5-15 期日 3月10日 会場 下川入サッカー場

Aコート	試合開始		対戦		主審	副審1	副審2
1	10:00	深見	5 - 1	開成	湘南	新磯	新磯
2	10:40	湘南	0 - 3	新磯	深見	開成	開成
開会式							
3	12:00	深見	1 - 3	南毛利	ハリマオ	湘南	湘南
4	12:40	湘南	0 - 3	ハリマオ	南毛利	深見	深見
5	13:20	深見	0 - 4	友愛	湘南	戸田	戸田
6	14:00	湘南	2 - 1	戸田	深見	友愛	友愛

Bコート	試合開始		対戦		主審	副審1	副審2
①	10:00	友愛	1 - 1	南毛利	戸田	ハリマオ	ハリマオ
②	10:40	戸田	0 - 5	ハリマオ	友愛	南毛利	南毛利
開会式							
③	12:00	友愛	9 - 0	開成	新磯	戸田	戸田
④	12:40	戸田	0 - 3	新磯	開成	友愛	友愛
⑤	13:20	南毛利	5 - 1	開成	新磯	ハリマオ	ハリマオ
⑥	14:00	新磯	1 - 2	ハリマオ	南毛利	開成	開成

中三田ブロック(E・Fグループ)

試合時間 15-5-15 期日 3月10日 会場 中三田スポーツ広場

Aコート	試合開始		対戦		主審	副審1	副審2
1	10:00	シリウス	1 - 5	腰越	馬堀	さぎぬま	さぎぬま
2	10:40	馬堀	0 - 4	さぎぬま	シリウス	腰越	腰越
開会式							
3	12:00	シリウス	0 - 2	BJ	荻野	馬堀	馬堀
4	12:40	馬堀	3 - 0	荻野	シリウス	BJ	BJ
5	13:20	シリウス	1 - 4	海老名K	クレセール	馬堀	馬堀
6	14:00	馬堀	6 - 0	クレセール	海老名K	シリウス	シリウス

Bコート	試合開始		対戦		主審	副審1	副審2
①	10:00	海老名K	1 - 1	BJ	クレセール	荻野	荻野
②	10:40	クレセール	0 - 2	荻野	海老名K	BJ	BJ
開会式							
③	12:00	海老名K	1 - 6	腰越	さぎぬま	クレセール	クレセール
④	12:40	クレセール	0 - 9	さぎぬま	腰越	海老名K	海老名K
⑤	13:20	BJ	0 - 5	腰越	さぎぬま	荻野	荻野
⑥	14:00	さぎぬま	6 - 0	荻野	BJ	腰越	腰越

旭町ブロック(G・Hグループ)

試合時間 15-5-15 期日 3月10日 会場 旭町スポーツ広場 《初日中止の場合、荻野運動公園競技場に変更》

Aコート	試合開始		対戦		主審	副審1	副審2
1	10:00	東海	1 - 2	作の口	綾南	今宿	今宿
2	10:40	綾南	1 - 1	今宿	東海	作の口	作の口
開会式							
3	12:00	東海	7 - 0	愛川	林	綾南	綾南
4	12:40	綾南	1 - 1	林	東海	愛川	愛川
5	13:20	東海	2 - 1	鳶尾	GP	綾南	綾南
6	14:00	綾南	3 - 1	GP	鳶尾	東海	東海

Bコート	試合開始		対戦		主審	副審1	副審2
①	10:00	鳶尾	13 - 0	愛川	GP	林	林
②	10:40	GP	0 - 2	林	鳶尾	愛川	愛川
開会式							
③	12:00	鳶尾	2 - 0	作の口	今宿	GP	GP
④	12:40	GP	0 - 4	今宿	作の口	鳶尾	鳶尾
⑤	13:20	愛川	0 - 12	作の口	今宿	林	林
⑥	14:00	今宿	3 - 0	林	愛川	作の口	作の口

酒井ブロック 《 Aグループ 》

チーム名	町田JFC	FJ	原	若宮	勝点	得点	失点	得失	順位
町田JFC	●	●	○	3	9	6	3		
FJ	○	●	○	6	11	6	5		
原	○	○	○	9	16	4	12		
若宮	●	●	●	0	1	21	-20		

酒井ブロック 《 Bグループ 》

チーム名	SFAT	駒林	YMCA	Ling	勝点	得点	失点	得失	順位
SFAT	●	○	○	6	29	2	27		
駒林	○	●	○	9	20	1	19		
YMCA	●	●	●	0	0	39	-39		
Ling	●	●	○	3	9	16	-7		

下川入ブロック 《 Cグループ 》

チーム名	深見	開成	友愛	南毛利	勝点	得点	失点	得失	順位
深見	○	●	●	3	6	8	-2		
開成	●	○	●	0	2	19	-17		
友愛	○	○	△	7	14	1	13		
南毛利	○	○	△	7	9	3	6	2	

下川入ブロック 《 Dグループ 》

チーム名	湘南シーホース	新磯	戸田	ハリマオ	勝点	得点	失点	得失	順位
湘南シーホース	●	○	●	3	2	7	-5		
新磯	○	○	●	6	7	2	5		
戸田	●	●	○	0	1	10	-9		
ハリマオ	○	○	○	9	10	1	9		

中三田ブロック 《 Eグループ 》

チーム名	シリウス	腰越	海老名K	BJ	勝点	得点	失点	得失	順位
シリウス	●	●	●	0	2	11	-9		
腰越	○	○	○	9	16	2	14		
海老名K	○	●	△	4	6	8	-2		
BJ	○	●	△	4	3	6	-3	3	

中三田ブロック 《 Fグループ 》

チーム名	馬堀	さぎぬま	クレセール	荻野	勝点	得点	失点	得失	順位
馬堀	●	○	○	6	9	4	5		
さぎぬま	○	○	○	9	19	0	19		
クレセール	●	●	○	0	0	17	-17		
荻野	●	●	○	3	2	9	-7		

旭町ブロック 《 Gグループ 》

チーム名	東海	作の口	鳶尾	愛川	勝点	得点	失点	得失	順位
東海	●	○	○	6	10	3	7	3	
作の口	○	○	●	6	14	3	11	2	
鳶尾	●	○	○	6	16	2	14		
愛川	●	●	●	0	0	32	-32		

旭町ブロック 《 Hグループ 》

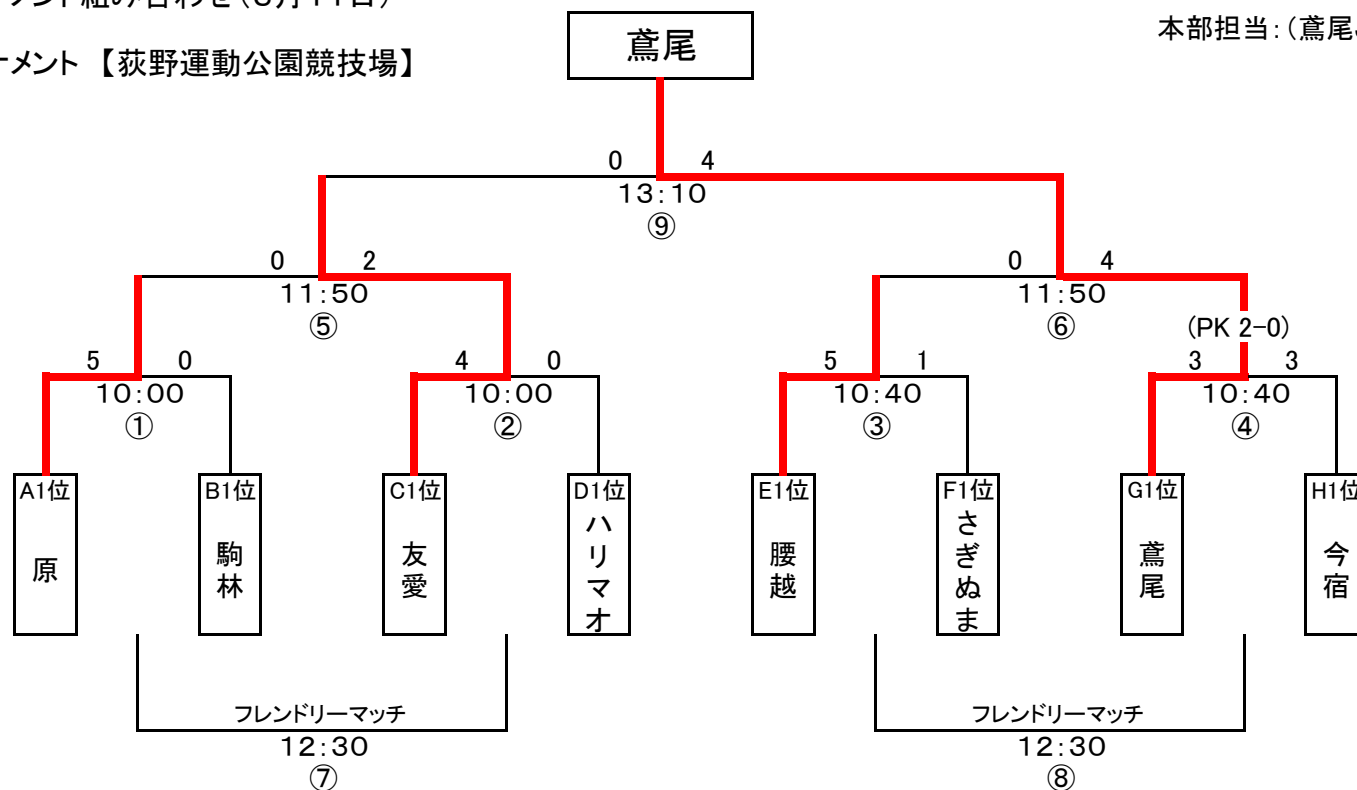
チーム名	綾南	今宿	GP	林	勝点	得点	失点	得失	順位
綾南	△	○	△	5	5	3	2		
今宿	△	○	○	7	8	1	7		
GP	●	●	○	0	1	9	-8		
林	△	●	○	4	3	4	-1		

第35回厚木市招待第4種サッカー大会4年生大会 決勝トーナメント対戦表

決勝トーナメント組み合わせ(3月11日)

決勝トーナメント【荻野運動公園競技場】

本部担当:(鳶尾Jr.sc)



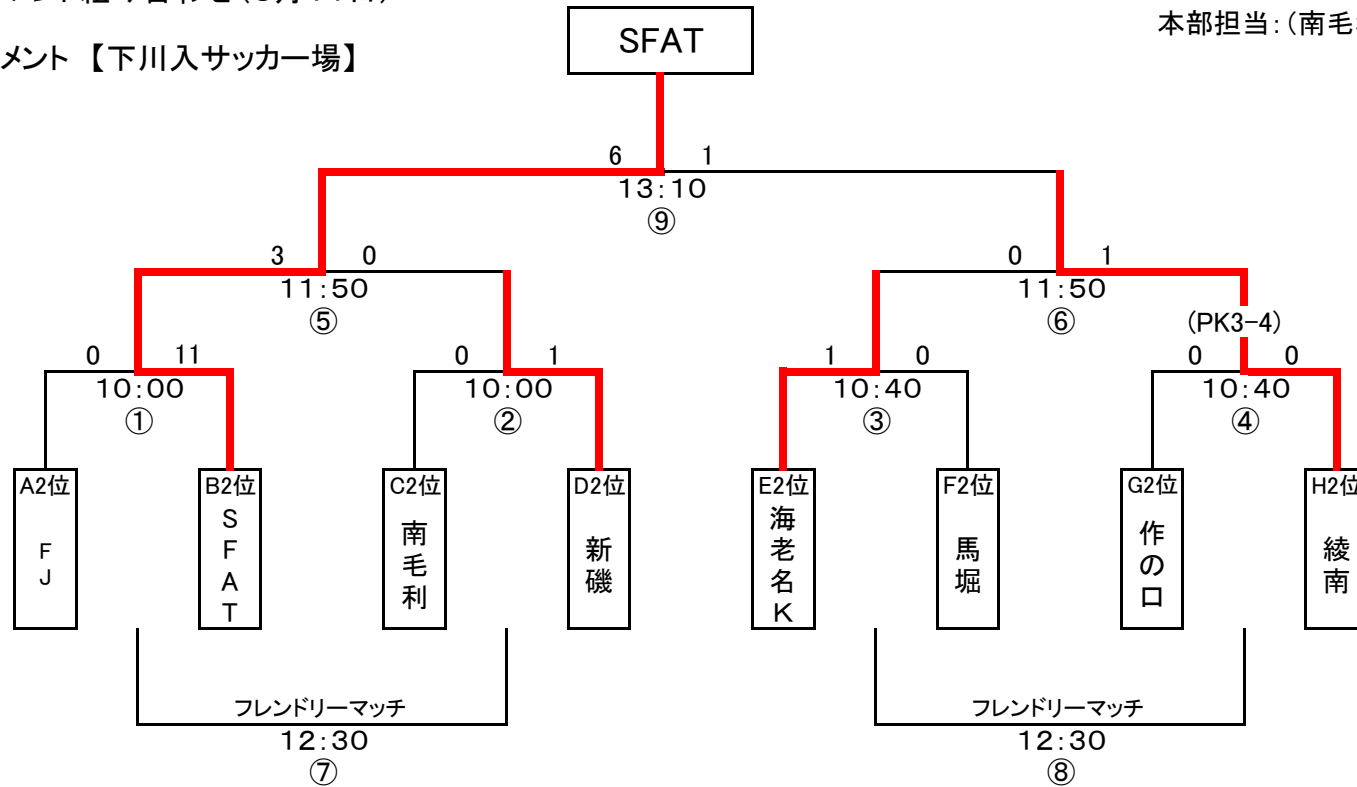
会場 荻野運動公園競技場 Aコート							会場 荻野運動公園競技場 Bコート				
時間	対戦	主審	副審	副審	時間	対戦	主審	副審	副審		
10:00	① A1位 原 5 — 0 B1位 駒林	E1位	F1位	F1位	10:00	② C1位 友愛 4 — 0 D1位 ハリマオ	G1位	H1位	H1位		
10:40	③ E1位 腰越 5 — 1 F1位 さぎぬま	A1位	B1位	B1位	10:40	④ G1位 鳶尾 3 — 3 H1位 今宿	C1位	D1位	D1位		
インターバル 30分							インターバル 30分				
11:50	⑤ ①勝 原 0 — 2 ②勝 友愛	①負	②負	②負	11:50	⑥ ③勝 腰越 0 — 4 ④勝 鳶尾	③負	④負	④負		
12:30	⑦ ①負 駒林 4 — 1 ②負 ハリマオ	①勝	②勝	②勝	12:30	⑧ ③負 さぎぬま 1 — 1 ④負 今宿	③勝	④勝	④勝		
13:10	⑨ ⑤勝 友愛 0 — 4 ⑥勝 鳶尾	厚木市サッカー協会									
14:00	閉会式										

第35回厚木市招待第4種サッカー大会4年生大会 順位トーナメント対戦表

順位トーナメント組み合わせ(3月11日)

2位トーナメント【下川入サッカー場】

本部担当:(南毛利)



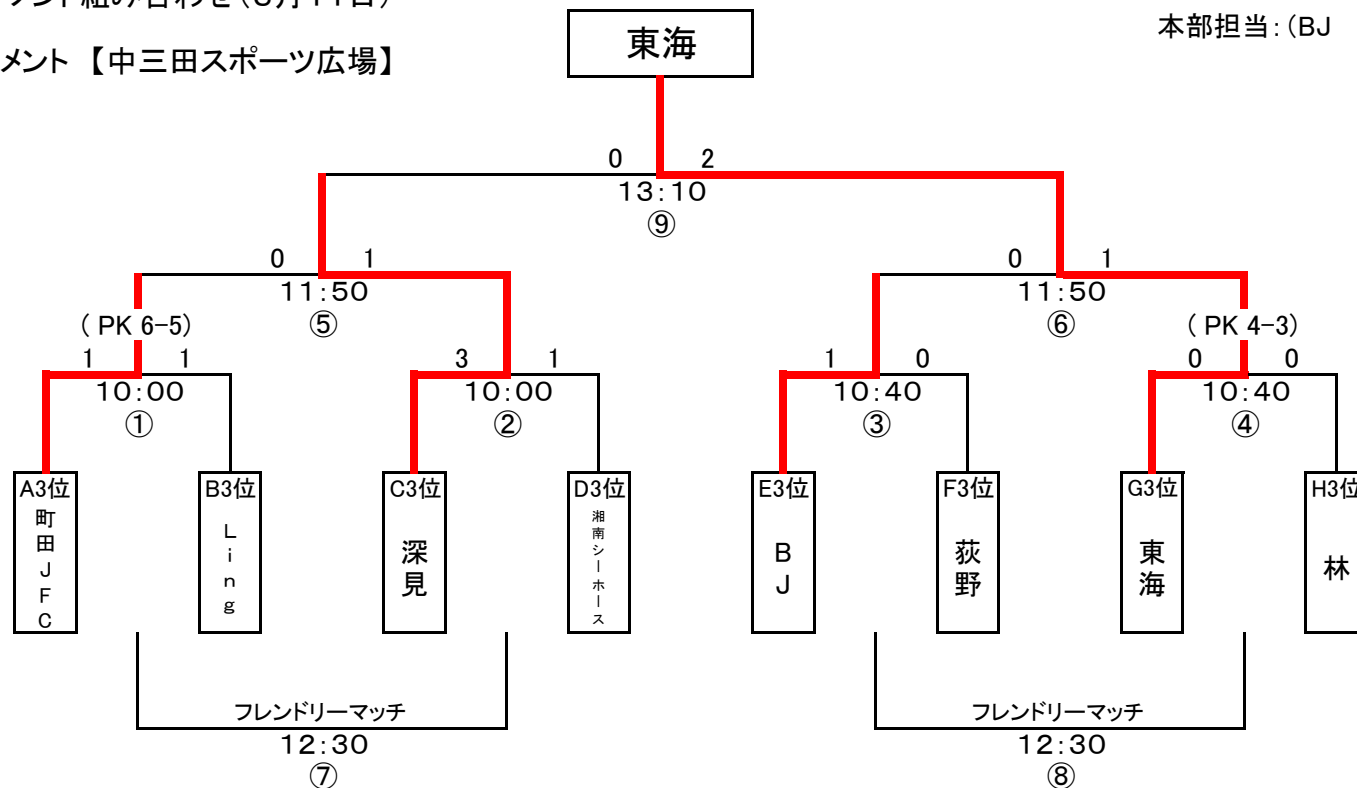
会場 下川入サッカー場 Aコート							会場 下川入サッカー場 Bコート						
時間	対	戦	主審	副審	副審	時間	対	戦	主審	副審	副審		
10:00	① A2位 FJ	0 — 11	B2位 SFAT	E2位	F2位	F2位	10:00	② C2位 南毛利	0 — 1	D2位 新磯	G2位	H2位	H2位
10:40	③ E2位 海老名K	1 — 0	F2位 馬堀	A2位	B2位	B2位	10:40	④ G2位 作の口	0 — 0 PK 3-4	H2位 綾南	C2位	D2位	D2位
インターバル 30分							インターバル 30分						
11:50	⑤ ①勝 SFAT	3 — 0	②勝 新磯	①負	②負	②負	11:50	⑥ ③勝 海老名K	0 — 1	④勝 綾南	③負	④負	④負
12:30	⑦ ①負 FJ	3 — 1	②負 南毛利	①勝	②勝	②勝	12:30	⑧ ③負 馬堀	2 — 0	④負 作の口	③勝	④勝	④勝
13:10	⑨ ⑤勝 SFAT	6 — 1	⑥勝 綾南	⑤負	⑥負	⑥負							
14:00	閉会式												

第35回厚木市招待第4種サッカー大会4年生大会 順位トーナメント対戦表

順位トーナメント組み合わせ(3月11日)

3位トーナメント【中三田スポーツ広場】

本部担当:(BJ)



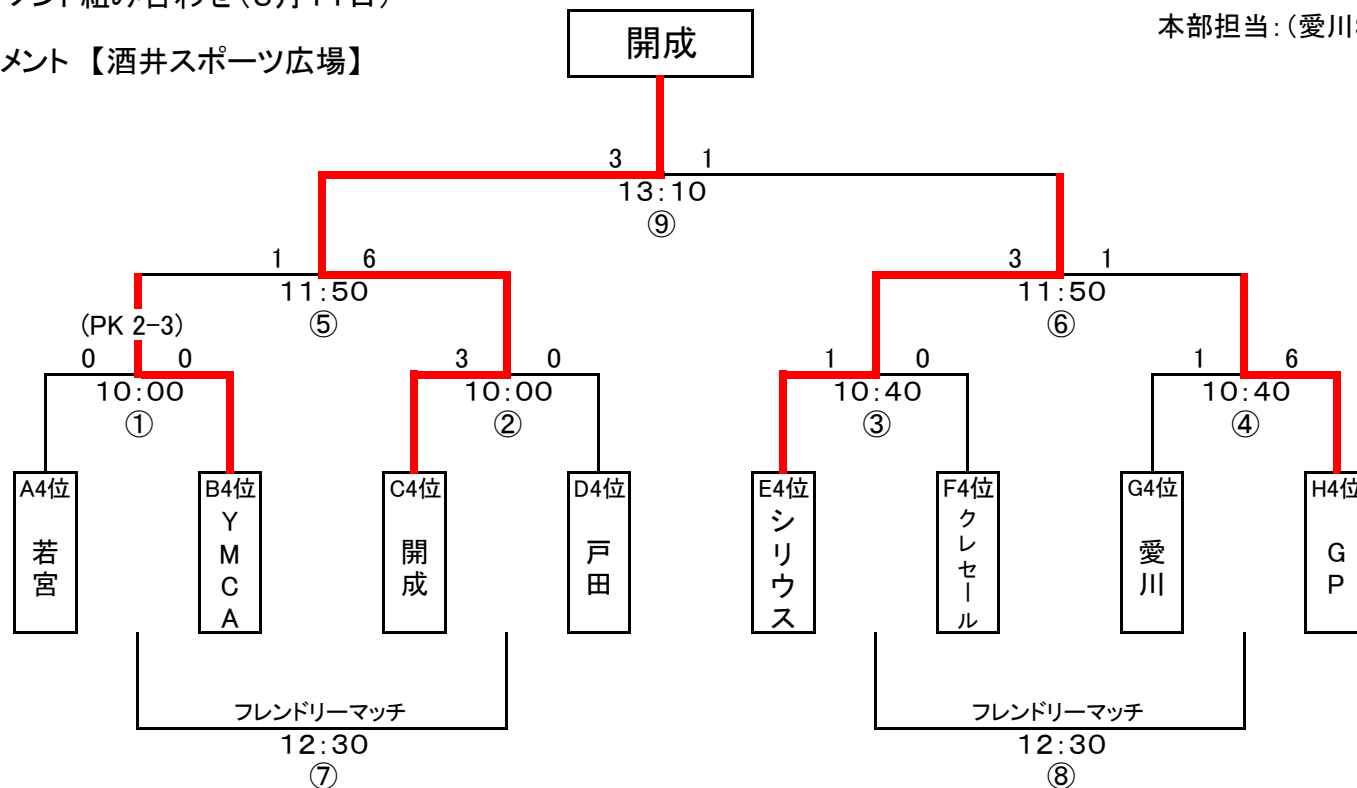
会場 中三田スポーツ広場 Aコート							会場 中三田スポーツ広場 Bコート						
時間	対	戦	主審	副審	副審		時間	対	戦	主審	副審	副審	
10:00	① A3位 町田JFC	1 — 1 PK6-5	B3位 Ling	E3位	F3位	F3位	10:00	② C3位 深見	3 — 1 湘南シーホース	D3位 湘南シーホース	G3位	H3位	H3位
10:40	③ E3位 BJ	1 — 0	F3位 荻野	A3位	B3位	B3位	10:40	④ G3位 東海	0 — 0 PK4-3	H3位 林	C3位	D3位	D3位
インターバル 30分							インターバル 30分						
11:50	⑤ ①勝 町田JFC	0 — 1	②勝 深見	①負	②負	②負	11:50	⑥ ③勝 BJ	0 — 1	④勝 東海	③負	④負	④負
12:30	⑦ ①負 Ling	1 — 3 湘南シーホース	②負 湘南シーホース	①勝	②勝	②勝	12:30	⑧ ③負 荻野	0 — 1	④負 林	③勝	④勝	④勝
13:10	⑨ ⑤勝 深見	0 — 2	⑥勝 東海	⑤負	⑥負	⑥負							
14:00	閉会式												

第35回厚木市招待第4種サッカー大会4年生大会 順位トーナメント対戦表

順位トーナメント組み合わせ(3月11日)

4位トーナメント【酒井スポーツ広場】

本部担当:(愛川SC)



会場 酒井スポーツ広場 2コート							会場 酒井スポーツ広場 3コート						
時間	対	戦	主審	副審	副審	時間	対	戦	主審	副審	副審		
10:00	① A4位 若宮	0 — 0 PK2-3	B4位 YMCA	E4位	F4位	F4位	10:00	② C4位 開成	3 — 0	D4位 戸田	G4位	H4位	H4位
10:40	③ E4位 シリウス	1 — 0	F4位 クレセール	A4位	B4位	B4位	10:40	④ G4位 愛川	1 — 6	H4位 GP	C4位	D4位	D4位
インターバル 30分							インターバル 30分						
11:50	⑤ ①勝 YMCA	1 — 6	②勝 開成	①負	②負	②負	11:50	⑥ ③勝 シリウス	3 — 1	④勝 GP	③負	④負	④負
12:30	⑦ ①負 若宮	0 — 3	②負 戸田	①勝	②勝	②勝	12:30	⑧ ③負 クレセール	5 — 1	④負 愛川	③勝	④勝	④勝
13:10	⑨ ⑤勝 開成	3 — 1	⑥勝 シリウス	⑤負	⑥負	⑥負							
14:00	閉会式												