

平成28年度 厚木市小学生サッカー大会 1年生大会 要項

1. 大会名 : 厚木市小学生サッカー大会1年生大会兼県央大会予選
2. 主催 : 公益財団法人 厚木市体育協会
3. 後援 : 厚木市教育委員会
4. 期 日 : 第1節 平成29年1月 9日(月) 荻野運動公園競技場
 : 予備日 平成29年1月15日(日) 及川球技場
 : 予備日 平成29年1月22日(日) 及川球技場
5. 大会方式 : 今年度1年生厚木市市内大会の順位によるシード及び抽選により決した組合せによりトーナメント戦を行い、順位を決定する。
 : 雨天等により中止となった場合は、日程、大会方式を変更して実施することができる。
6. 順位決定 : トーナメント戦方式の勝ち上がりとする。同点の場合は、PK戦により勝敗を決し、次回への進出チームを決定する。
 : 決勝戦のみ10分間(前半5分、後半5分)の延長戦を行い、更に勝敗が決しない場合は、PK戦を行う。
7. 競技規則 : 試合人数 8人制とする。試合時間は、30分(15-3-15)で行う。
 : 厚木市サッカー協会第4種委員会 平成28年度第4種委員会規約による。
8. 表彰 : 優勝、準優勝、第3位、第4位
9. 上部大会 : 優勝チームと準優勝の上位2チームは、県央大会に出場できる。
 : 出場権を得たチームが都合により出場を辞退する場合は、次の上位のチームが出場することができる。
10. 注意事項 : 各チーム駐車台数5台厳守。
 : 荻野運動公園競技場および及川球技場は、駐車場含め、8:30以降の入場とする。
11. その他 : 厚木市サッカー協会第4種委員会 平成28年度第4種委員会規約による。
 : 雨天中止時は、当日の朝6:30までに決定し連絡します。
 (決定者: 第4種委員長、本部担当、運営担当)
12. 運営分担

第1節	平成29年 1月 9日(月) 荻野運動公園競技場		
	本部担当	【ハリマオSC】	
	本部用具	組合せ表(記録)・副審フラッグ	本部
		コーナーフラッグ	会場備品利用
	設営(2面)	A①②チーム、B①②チーム	各チーム2名
		設営開始時刻	9:00
		石灰	不要
	巻尺・ラインカー	不要	
片付け	最終戦チーム。他参加チームもご協力願います。		
予備日	平成28年1月15日(日)、22日(日) 及川球技場		
	本部担当	【ハリマオSC】	
	本部用具	組合せ表(記録)・副審フラッグ	本部
		コーナーフラッグ	会場備品利用
	設営(2面)	参加全チーム	各チーム2名
		設営開始時刻	9:00
		巻尺・ラインカー・石灰 ※石灰は会場専用の石灰を利用	会場備品利用
	巻尺・ラインカー	各チーム1台	
片付け	最終戦チーム。他参加チームもご協力願います。		

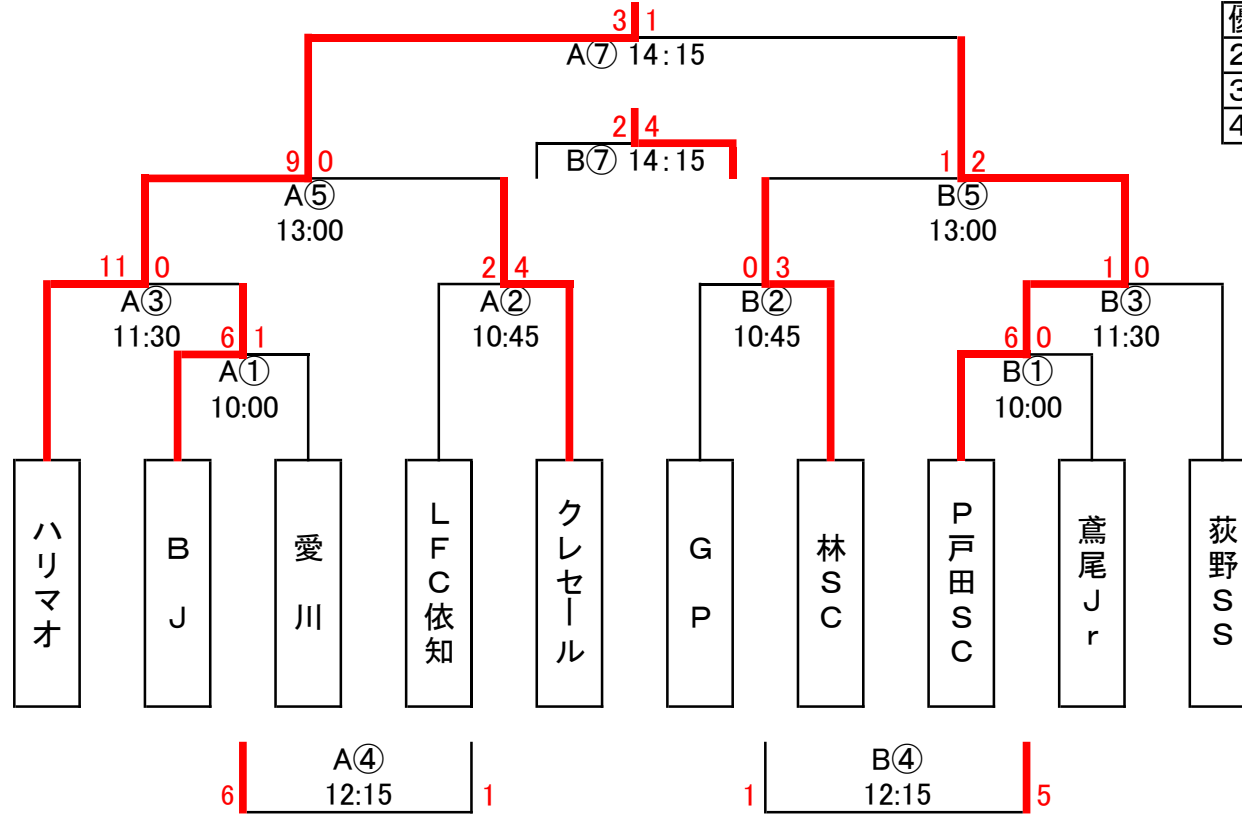
以上

平成28年度(2016) 厚木市小学生サッカー大会

公益財団法人厚木市体育協会主催 厚木市小学生サッカー大会1年生大会
兼 県央大会予選

大会名

期日 ① 平成 29 年 1 月 9 日 ② 平成 29 年 1 月 15 日 ③ 平成 29 年 1 月 22 日
会場 ①荻野運動公園競技場 ②③及川球技場 本部担当 ①ハリマオ



①1月9日(月) 8人制(15分-3分-15分) 荻野運動公園 (予備日1月15日、22日 及川球技場)

Aコート	キックオフ	対戦	主審・副審1	副審2
A①	10:00	B J 6 - 1 愛川	LFC依知	クレセール
A②	10:45	LFC依知 2 - 4 クレセール	A①勝	A①負
A③	11:30	ハリマオ 11 - 0 B J	A②勝	A②負
A④	12:15	愛川 6 - 1 LFC依知	A③勝	A③負
A⑤	13:00	ハリマオ 9 - 0 クレセール	A④勝	A④負
A⑥				
A⑦	14:15	ハリマオ 3 - 1 P戸田SC	A④勝	A④負

Bコート	キックオフ	対戦	主審・副審1	副審2
B①	10:00	P戸田SC 6 - 0 鳶尾Jr	G P	林SC
B②	10:45	G P 0 - 3 林SC	B①勝	B①負
B③	11:30	P戸田SC 1 - 0 荻野SS	B②勝	B②負
B④	12:15	鳶尾Jr 5 - 1 G P	B③勝	B③負
B⑤	13:00	林SC 1 - 2 P戸田SC	B④勝	B④負
B⑥				
B⑦	14:15	クレセール 2 - 4 林SC	B④勝	B④負